

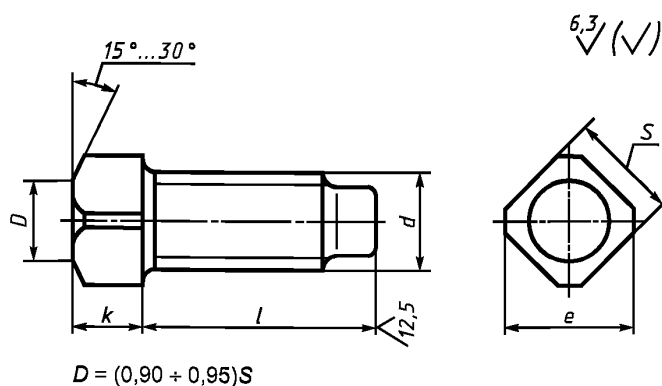
**ВИНТЫ УСТАНОВОЧНЫЕ С КВАДРАТНОЙ ГОЛОВКОЙ
И ЦИЛИНДРИЧЕСКИМ КОНЦОМ КЛАССОВ ТОЧНОСТИ А И В**
Конструкция и размеры
**ГОСТ
1482—84**

 Square-head dog-point set screws.
 Product grades A and B. Construction and dimensions

 МКС 21.060.10
 ОКП 12 8400

 Дата введения 01.01.86

1. Настоящий стандарт распространяется на установочные винты с номинальным диаметром резьбы от 6 до 20 мм.
2. Конструкция и размеры винтов должны соответствовать указанным на чертеже и в таблице.



| мм | | | | | | |
|----------------------------------|----|----------------------|----|----|----|----|
| Номинальный диаметр резьбы d | 6 | 8 | 10 | 12 | 16 | 20 |
| Размер под ключ S | 7 | 8 | 10 | 12 | 17 | 22 |
| Высота головки k | 6 | 7 | 8 | 10 | 14 | 18 |
| Диаметр описанной окружности e | 9 | 10 | 13 | 16 | 22 | 28 |
| Длина винта l | 12 | — | — | — | — | — |
| | 14 | — | — | — | — | — |
| | 16 | — | — | — | — | — |
| | 20 | — | — | — | — | — |
| | 25 | — | — | — | — | — |
| | 30 | Стандартные длины | | | — | — |
| | 35 | | | | — | — |
| | 40 | — | — | — | — | — |
| | 45 | — | — | — | — | — |
| | 50 | — | — | — | — | — |
| | 55 | — | — | — | — | — |
| | 60 | — | — | — | — | — |
| | 65 | — | — | — | — | — |
| | 70 | — | — | — | — | — |
| | 75 | — | — | — | — | — |
| | 80 | — | — | — | — | — |
| | 90 | — | — | — | — | — |
| 100 | — | — | — | — | — | |

Пример условного обозначения винта класса точности D , диаметром резьбы $d = 10$ мм, с полем допуска $6g$, длиной $l = 25$ мм, класса прочности 14Н, без покрытия:

Винт В.М10—6g×25.14Н ГОСТ 1482—84

То же, класса точности А, класса прочности 45Н, из стали 40Х с химическим окисным покрытием, пропитанным маслом:

Винт А.М10—6g×25.45Н.40Х.05 ГОСТ 1482—84

То же, из латуни ЛС 59—1, без покрытия:

Винт А.М10—6g×25.32 ГОСТ 1482—84

1, 2. (Измененная редакция, Изм. № 1).

3. Резьба — по ГОСТ 24705, шаг резьбы — крупный. Недорез резьбы — нормальный по ГОСТ 10549.

4. Радиус под головкой — по ГОСТ 24670.

5. Конец винта — цилиндрический по ГОСТ 12414.

6. Допуски и методы контроля размеров, отклонений формы и расположения поверхностей — по ГОСТ 1759.1.

С. 3 ГОСТ 1482—84

7. Дефекты поверхности и методы контроля — по ГОСТ 1759.2.

8. Механические свойства и методы испытаний винтов: из углеродистой и легированной стали — по ГОСТ 25556, из коррозионно-стойкой, жаропрочной, теплоустойчивой стали и из цветных сплавов — по ГОСТ 1759.1, ГОСТ 1759.2, ГОСТ 1759.4.

(Измененная редакция, Изм. № 1).

9. Винты должны изготавливаться с покрытиями: цинковым хроматированным, кадмиевым хроматированным, никелевым, окисным, пропитанным маслом, фосфатным, пропитанным маслом, или без покрытия.

10. Остальные технические требования — по ГОСТ 1759.0.

(Измененная редакция, Изм. № 1).

11. Теоретическая масса винтов указана в приложении.

Теоретическая масса 1000 шт. стальных винтов, кг

| Длина винта <i>l</i> , мм | Номинальный диаметр резьбы <i>d</i> , мм | | | | | |
|------------------------------|--|-------|-------|-------|--------|--------|
| | 6 | 8 | 10 | 12 | 16 | 20 |
| 12 | 4,17 | — | — | — | — | — |
| 14 | 4,60 | 7,60 | — | — | — | — |
| 16 | 4,78 | 8,27 | 13,53 | — | — | — |
| 20 | 5,68 | 9,50 | 15,29 | 24,46 | — | — |
| 25 | 6,56 | 11,10 | 18,10 | 28,11 | 62,21 | — |
| 30 | 7,44 | 12,70 | 20,62 | 31,74 | 68,88 | — |
| 35 | 8,33 | 14,30 | 23,13 | 35,06 | 75,55 | 140,24 |
| 40 | — | 15,87 | 25,64 | 39,01 | 82,23 | 150,04 |
| 45 | — | — | 28,15 | 42,67 | 88,90 | 160,44 |
| 50 | — | — | 30,66 | 46,28 | 95,57 | 170,84 |
| 55 | — | — | — | 49,91 | 102,24 | 181,34 |
| 60 | — | — | — | 53,54 | 110,84 | 191,74 |
| 65 | — | — | — | — | 115,54 | 202,14 |
| 70 | — | — | — | — | 122,24 | 212,54 |
| 75 | — | — | — | — | 128,94 | 229,24 |
| 80 | — | — | — | — | 135,54 | 242,44 |
| 90 | — | — | — | — | — | 254,34 |
| 100 | — | — | — | — | — | 275,24 |

П р и м е ч а н и е. Для определения массы винтов, изготовленных из других материалов, значения массы, указанные в таблице, должны быть умножены на коэффициент: 0,97 — для бронзы, 1,08 — для латуни, 0,356 — для алюминиевого сплава.

ПРИЛОЖЕНИЕ. (Измененная редакция, Изм. № 1).

ИНФОРМАЦИОННЫЕ ДАННЫЕ

1. РАЗРАБОТАН И ВНЕСЕН Министерством станкостроительной и инструментальной промышленности СССР

РАЗРАБОТЧИКИ

В. Г. Серегин, А. М. Свиридов, Н. И. Антонова, Н. И. Денисова

2. УТВЕРЖДЕН И ВВЕДЕН В ДЕЙСТВИЕ Постановлением Государственного комитета СССР по стандартам от 08.05.84 № 1589

3. ВЗАМЕН ГОСТ 1482—75

4. ССЫЛОЧНЫЕ НОРМАТИВНО-ТЕХНИЧЕСКИЕ ДОКУМЕНТЫ

| Обозначение НТД, на который дана ссылка | Номер пункта |
|---|--------------|
| ГОСТ 1759.0—87 | 10 |
| ГОСТ 1759.1—82 | 6, 8 |
| ГОСТ 1759.2—82 | 7, 8 |
| ГОСТ 1759.4—87 | 8 |
| ГОСТ 10549—80 | 3 |
| ГОСТ 12414—94 | 5 |
| ГОСТ 24670—81 | 4 |
| ГОСТ 24705—2004 | 3 |
| ГОСТ 25556—82 | 8 |

5. ИЗДАНИЕ с Изменением № 1, утвержденным в июле 1987 г. (ИУС 12—87)